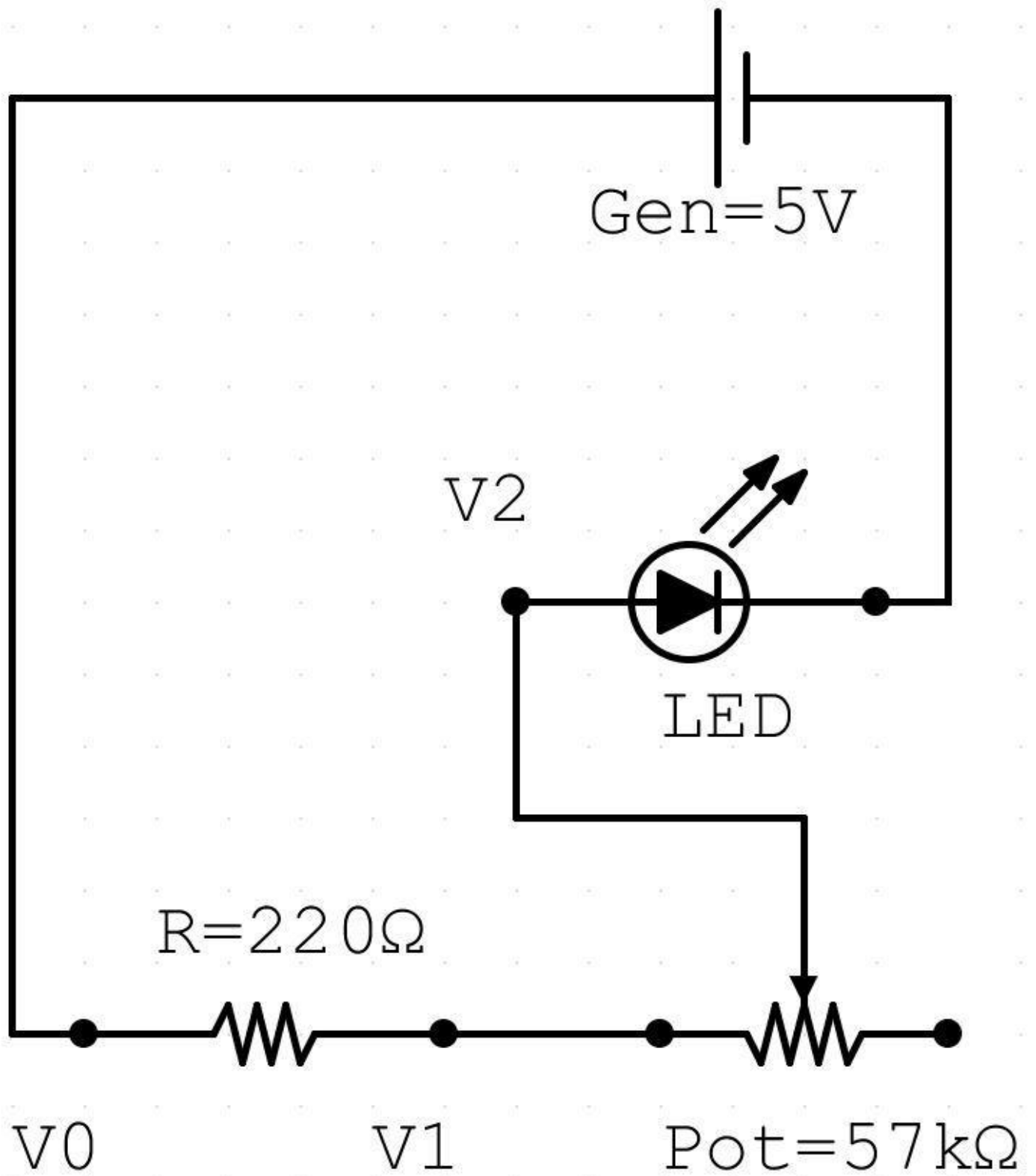
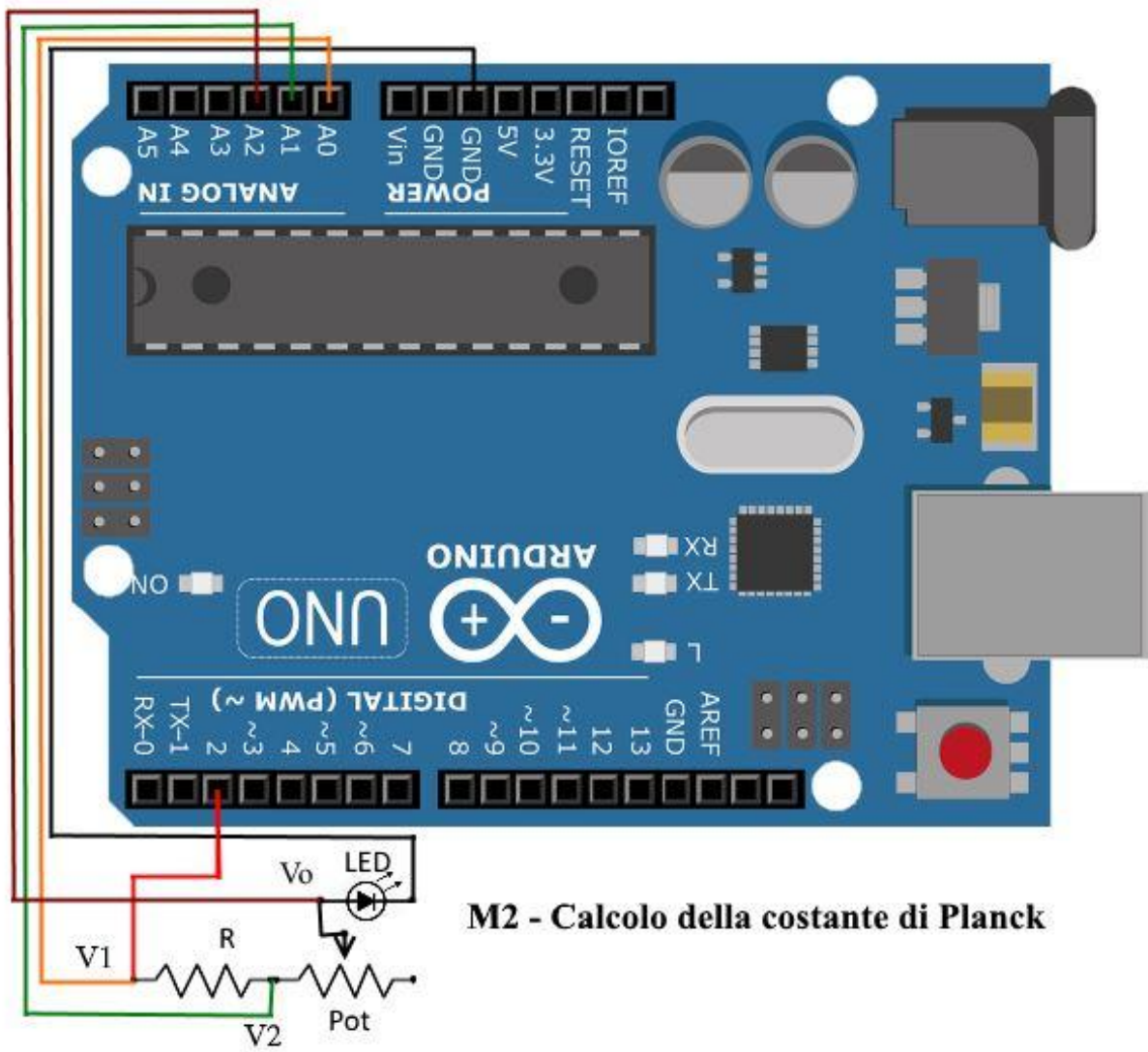


# SCHEMA ELETTRICO





**M2 - Calcolo della costante di Planck**